

MORA

CZ

PLYNOVÉ TOPIDLO

SK

PLYNOVÉ VYKUROVACIE TELESO

CZ	SK
NÁVOD K OBSLUZE A ÚDRŽBĚ	NÁVOD NA OBSLUHU A ÚDRŽBU
<p>Vážený zákazníku, zakoupil jste si plynové topidlo značky MORA. Je proto naším přáním, aby Vám výrobek sloužil dlouho, spolehlivě a bezpečně. Při obsluze a údržbě dbejte pokynů uvedených v tomto návodu.</p>	<p>Vážený zákazník, zakúpili ste si plynové vykurovacie teleso značky MORA. Je preto našim pránim, aby Vám plynové vykurovacie teleso slúžilo dlho, spoľahlivo a bezpečne. Pri obsluhu a údržbe dbajte preto na pokyny, ktoré sú obsiahnuté v tomto návode.</p>
1. DŮLEŽITÉ INFORMACE, POKYNY A DOPORUČENÍ	1. DÔLEŽITÉ INFORMÁCIE, POKYNY A DOPORUČENIA
<ul style="list-style-type: none"> • Před instalací topidla zkontrolujte, zda místní podmínky dodávky paliva (označení druhu paliva a jeho přetlaku) a seřízení topidla souhlasí s údaji na typovém štítku, který je umístěn na boční stěně pláště topidla z vnitřní strany. • Topidla typu 6143.1022S a 6153.1022S jsou zkompletována a seřizena na zemní plyn G20(20 mbar). • Topidlo mohou obsluhovat v souladu s tímto návodem pouze dospělé osoby. • Uvedení topidla do provozu musí provést vždy jen mající pro tuto činnost uzavřenou platnou smlouvu s výrobcem, nebo s jeho servisní gescí. Seznam servisních gescí je uveden v Záručních podmínkách. • Při uvádění topidla do provozu je oprávněná osoba k této činnosti odborně způsobilá (servis, servisní firma) povinna ustavit toto topidlo do vodorovné polohy, seřídít a přezkoušet všechny jeho funkce, předvést Vám jeho obsluhu a údržbu, a poučit Vás o zachování bezpečné vzdálenosti topidla od hořlavých zdí a předmětů. • Provedení instalace a uvedení topidla do provozu si nechte potvrdit v Záručním listu. Bez tohoto potvrzení nelze uplatňovat nárok na záruční opravu. • Firma, která uvede topidlo do provozu, následně zajistí i případné opravy v záruční době. V případě, že tato servisní firma zanikne, zajistí opravu v záruční době servisní gesci nejbližší k Vašemu bydlišti. • Závady na plynové části spotřebiče neopravujte sami, odstavte spotřebič mimo provoz a požádejte oprávněnou servisní firmu. • Při zjištění zápachu plynu uzavřete kohout přívodu plynu před spotřebičem. Spotřebič je možno znovu používat až po zjištění příčiny úniku plynu, po jejím odstranění a po důkladném vyvětrání místnosti. Je zakázáno zkoušení těsnosti spotřebiče, nebo vyhledávání místa úniku plynu otevřeným ohněm ! • Plynová topidla otevřeného typu MORA 6143 a MORA 6153 nasávají vzduch ke spalování plynu z vytápěné místnosti. Z tohoto důvodu nejsou příliš vhodná k vytápění místností určených ke spaní. Zde doporučujeme přednostně použít plynové topidlo uzavřeného typu (např. MORA 6140, MORA 6150). Taký nejsou vhodná pro instalaci do prostředí, ve kterém se nacházejí látky uvolňující hořlavé nebo výbušné páry (různé sklady, garáže a pod). • Při provádění prací (v místnosti, kde je Vaše topidlo umístěno), které mohou mít za následek změnu pracovního prostředí je nutno topidlo odstavit, případně přizpůsobit jeho provoz danému prostředí. Například při práci s nátěrovými 	<ul style="list-style-type: none"> • Pred inštaláciou vykurovacieho telesa sa presvedčíte, či miestne podmienky dodávky paliva (označenie druhu paliva a jeho pretlaku) a nastavenie vykurovacieho telesa súhlasí s údajmi na typovom štítku, ktorý je umiestnený na bočnej strane plášťa vykurovacieho telesa z vnútornej strany. • Vykurovacie telesá typu 6143.1022S a 6153.1022S sú skompletizované a nastavené na zemný plyn G 20 (20 mbar). • Vykurovacie teleso môžu obsluhovať v súlade s týmto návodom iba dospelé osoby. • Uvedenie vykurovacieho telesa do prevádzky musí vykonať vždy len firma majúca pre túto činnosť uzavretú platnú zmluvu s výrobcem alebo s jeho servisnou gesciou. Zoznam servisných gescií je uvedený v Záručných podmienkach. • Pri uvádzaní vykurovacieho telesa do prevádzky je oprávnená osoba k tejto činnosti odborne spôsobilá (servis, servisná firma), povinná nastaviť toto vykurovacie teleso do vodorovnej polohy, nastaviť a preskúšať všetky jeho funkcie, predviesť Vám jeho obsluhu a údržbu a poučiť Vás o nutnosti zachovania bezpečnej vzdialenosti vykurovacieho telesa od horľavých stien a predmetov. • Realizácia inštalácie a uvedenie vykurovacieho telesa do prevádzky si nechajte potvrdiť v Záručnom liste. Bez tohoto potvrdenia nie je možné uplatňovať nárok na záručnú opravu. • Firma, ktorá uvedie vykurovacie teleso do prevádzky následne zabezpečí i prípadné opravy v záručnej dobe. V prípade, že táto servisná firma zanikne, zabezpečí opravu v záručnej dobe servisná gescia najbližšie k Vášmu bydlisku. • Závady na plynovej časti spotrebiča neopravujte sami, odstavte spotrebič mimo prevádzku a o opravu požiadajte oprávnenú servisnú firmu. • Pri zistení zápachu plynu uzatvorte kohút prívodu plynu pred spotrebičom. Spotrebič je možné znovu používať až po zistení príčiny úniku plynu, po jej odstránení a po dôkladnom vyvetraní miestnosti. Je zakázané skúšanie tesnosti spotrebiča alebo vyhľadávanie miesta úniku plynu otvoreným ohňom! • Plynové vykurovacie telesá otvoreného typu MORA 6143 a MORA 6153 nasávajú vzduch ku spaľovaniu plynu z vykurovanej miestnosti. Z tohoto dôvodu nie sú príliš vhodné k vykurovaniu miestností určených na spanie. Tu doporučujeme prednostne použiť plynové vykurovacie teleso uzavreného typu (napr. MORA 6140, MORA 6150). Tiež nie sú vhodné pre inštaláciu do prostredia, v ktorom sa nachádzajú látky uvoľňujúce horľavé alebo výbušné výpary (rôzne sklady, garáže a pod).

<p>hmotami, ktoré uvoľňujú horľavé páry (lepidla, laky a pod.), je nutno topidlo odstaviť z provozu. Obnovení provozu môže nastať až po riadnom vyvetraní miestnosti.</p> <ul style="list-style-type: none"> • Pri ďalšom odstavení topidla mimo provoz uzaviete kohout prívodu plynu pred spotřebičem. Pokiaľ je spotřebič mimo provoz déle než 3 měsíce, doporučujeme přezkoušení všech jeho uživatelských funkcí, tj. funkci zapalovacího a hlavního hořáku (kap. 3.1.), regulaci příkonu (kap. 3.2.) a provedení odborné údržby. Tím předejdete případným poruchám a prodloužíte životnost topidla. • V případě nedodržení závazných pokynů a doporučení uvedených v tomto návode neodpovídá výrobce za škodu spotřebičem způsobenou ani za zranění osob. • Na závady, vzniklé nesprávným používáním topidla, se nevztahuje záruka. • Vytápěcí plochy spotřebiče jsou všechny lakované povrchové plochy pláště topidla. 	<ul style="list-style-type: none"> • Pri vykonávaní prác (v miestnosti, kde je Vaše vykurovacie teleso umiestnené), ktoré môžu mať za následok zmenu pracovného prostredia je nutné vykurovacie teleso odstaviť, prípadne prispôbiť jeho prevádzku danému prostrediu. Napríklad pri práci s náterovými hmotami, ktoré uvoľňujú horľavé výpary (lepidlá, laky a pod.), je nutné vykurovacie teleso odstaviť z prevádzky. Obnovenie prevádzky môže nastať až po riadnom vyvetraní miestnosti. • Pri dlhšom odstavení vykurovacieho telesa mimo prevádzky uzavrite kohút prívodu plynu pred spotřebičom. Pokiaľ je spotřebič mimo prevádzky dlhšie než 3 mesiace, doporučujeme preskúšanie všetkých jeho uživatelských funkcií, tj. funkciu zapalovacího a hlavného horáka (kap. 3.1.), reguláciu príkonu (kap. 3.2.) a vykonanie odbornej údržby. Tým predídete prípadným poruchám a predĺžite životnosť vykurovacieho telesa. • V prípade nedodržania závazných pokynov a doporučení uvedených v tomto návode nezodpovedá výrobca za škodu spôsobenú spotřebičom ani za zranenia osôb. • Na závady, vzniknuté nesprávnym používaním vykurovacieho telesa, sa záruka nevztahuje. • Vykurovacie plochy spotřebiča sú všetky lakované povrchové plochy plášta vykurovacieho telesa.
<p style="text-align: center;">2. POPIS</p>	<p style="text-align: center;">2. POPIS</p>
<p>Plynová topidla MORA 6143 a MORA 6153 jsou určena k vytápění jednotlivých místností. Montují se na zeď s odtažem spalin do komína. Kategorie spotřebiče je II_{2H3B1P} - provedení B₁. Základní technické údaje jsou uvedeny v kap. Technické údaje.</p>	<p>Plynové vykurovacie telesá MORA 6143 a MORA 6153 sú určené na vykurovanie jednotlivých miestností. Montujú sa na stenu s odťahom spalin do komína. Kategória spotřebiča je II_{2H3B1P} - vyhotovenie B₁. Základné technické údaje sú uvedené v kap. Technické údaje.</p>
<p>Základní popis plynových topidel MORA 6143 A MORA 6153</p>	<p>Popis plynových vykurovacích telies MORA 6143 a MORA 6153</p>
<p>Plynová topidla MORA jsou určene na přímé vytápění bytů, hál a jiných místností, kde je možnost připojení k odtahu do komína. Termoregulátor udržuje teplotu v místnosti na předem zvolené hodnotě.</p>	<p>Plynové vykurovacie telesá MORA sú určené na priame vykurovanie bytův, hál a iných miestností, kde je možnosť pripojenia k odťahu do komína. Termoregulačný ventil udržuje teplotu v miestnosti na vopred zvolenej hodnote.</p>
<p>MODULACE VÝKONU V závislosti na nastavené teplotě reguluje termoregulátor teplotu místnosti a výkon topidla tak, aby byl stále optimální a ekonomický.</p>	<p>MODULÁCIA VÝKONU V závislosti od nastavenej teploty a od skutočnej teploty v miestnosti reguluje termoregulačný ventil výkon vykurovacieho telesa tak, aby bol stále optimálny a ekonomický.</p>
<p>OCELOVÝ VÝMĚNÍK</p> <ul style="list-style-type: none"> • Oboustranné smaltované výměníku, kvalitní nerezové hořáky a kvalitní komponenty od renomovaných výrobců, zabezpečují dlouhodobou životnost. • Zásluhou spojení ocelového výměníku a termostatické regulace se dosahuje optimální ekonomiky provozu. 	<p>OCELOVÝ VÝMENNÍK</p> <ul style="list-style-type: none"> • Obojstranné smaltované výmenníka, kvalitné nerezové horáky a kvalitné komponenty od renomovaných výrobcův zabezpečujú dlhodobú životnosť. • Zásluhou spojenia ocelového výmenníka a termostatickej regulácie sa dosahuje optimálna ekonomika prevádzky.
<p>REGULACE TEPLoty</p> <ul style="list-style-type: none"> • Termoregulátor s integrovaným regulátorem tlaku plynu umožňuje regulaci teploty v místnosti od 10 do 32 °C. • Teplota v místnosti se automaticky udržuje na nastavené hodnotě. 	<p>REGULÁCIA TEPLoty</p> <ul style="list-style-type: none"> • Termoregulačný ventil s integrovaným regulátorom tlaku plynu umožňuje reguláciu teploty v miestnosti od 10 do 32°C. • Teplota v miestnosti sa automaticky udržuje na nastavenej hodnote.

PLÁŠŤ

- Perforovaný plášť zabezpečuje rýchle odevzdání konvekční a sálavé složky tepla do vytápěného prostoru.
- Z hygienického hlediska zamezuje přehřívání vzduchu v horní části topidla.

LEHKÁ INSTALACE

- Konstrukce topidel umožňuje lehkou montáž.
- Konstrukce je přispůsobená na výměnu za starší typy plynových topidel i jiných značek.

PLÁŠŤ

- Perforovaný plášť zabezpečuje rýchle odovzdávanie sálavej zložky tepla do vykurovaného priestoru.
- Z hygienického hľadiska zamedzuje prehrievaniu vzduchu v hornej časti vykurovacieho telesa.

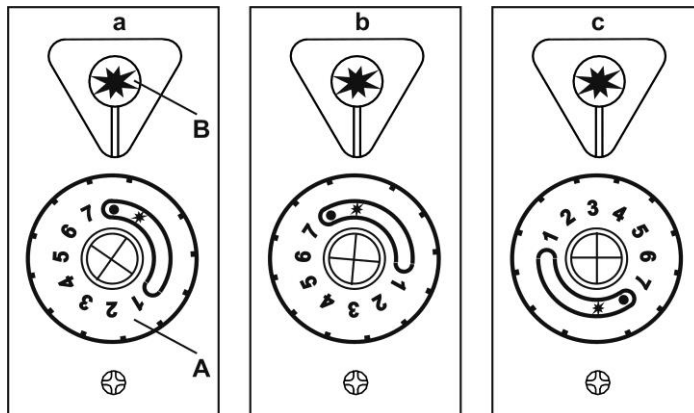
JEDNODUCHÁ INŠTALÁCIA

- Konštrukcia vykurovacieho telesa umožňuje jednoduchú montáž.
- Konštrukcia je prispôsobená na výmenu za staršie typy plynových vykurovacích telies aj iných značiek.

3. OBSLUHA

3. OBSLUHA

1.



A – knoflík termoregulátoru

Poloha knoflíku:

- a – spotřebič vyřazen z provozu
- b – poloha pro zapálení zapaľovacího hořáku
- c – regulace provozu spotřebiče

B – tlačítko zapaľovače

A – gombík termoregulačného ventilu

Poloha gombíka:

- a – spotřebič vyradený z prevádzky
- b – poloha pre zapálenie zapaľovacieho horáka
- c – regulácia prevádzky spotřebiča

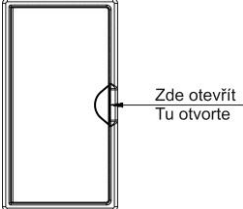
B – tlačidlo zapaľovača

POZNÁMKA

Zařízení pro blokování opakovaného zapálení brání zapaľování v době od vypnutí do odpadu magnetu termostatické pojistky (asi 60s).

POZNÁMKA

Zariadenie na blokovanie opakovaného zapálenia bráni zapaľovanie v čase od vypnutia do odpadu magnetu termostatické pojistky (asi 60s).

<p>Ztížené otevírání pro zabránění přístupu malým dětem</p> 	<p>Zťažené otváranie pre zabránenie prístupu malým deťom.</p>
<p>3. OBSLUHA</p>	<p>3. OBSLUHA</p>
<p>Zákazník musí být řádně seznámen:</p> <ul style="list-style-type: none"> - s obsluhou topidla pracovníkem odborné firmy provádějící servis - s uvedením výrobku do provozu. <p>Obsluha výrobku je velmi jednoduchá. Výrobek se obsluhuje pomocí ovládačů termoregulátoru (MORA 6143, MORA 6153), umístěných na panelu topidla za dvířky.</p> <p>Před uvedením topidla do provozu se musí obsluhující přesvědčit, zda je otevřen plynový kohout před spotřebičem (tento kohout není součástí dodávky).</p>	<p>Zákazník musí byť riadne oboznámený:</p> <ul style="list-style-type: none"> - s obsluhou vykurovacieho telesa pracovníkom odbornej firmy realizujúcej servis - s uvedením výrobku do prevádzky. <p>Obsluha výrobku je veľmi jednoduchá. Výrobok sa obsluhuje pomocou ovládačov termoregulačného ventilu (MORA 6143 a MORA 6153), umiestnených na paneli spotrebiča za dvierkami.</p> <p>Pred uvedením spotrebiča do prevádzky sa musí obsluhujúci presvedčiť, či je otvorený plynový kohút pred spotrebičom (tento kohút nie je súčasťou dodávky).</p>
<p>3.1. ZAPÁLENÍ HLAVNÍHO HOŘÁKU</p>	<p>3.1. ZAPÁLENIE HLAVNÉHO HORÁKA</p>
<p>Otočte knoflíkem termoregulátoru A do polohy b. V této poloze knoflík A stiskněte a po 10 - 15 sekundách (za tuto dobu se odvodušni přívodní potrubí) několikrát stisknete tlačítko zapalovače B, čím dojde k přeskočení jiskry pro zapálení zapalovacího hořáku. Při neustále stlačeném knoflíku A se pohledem přes otvor v čelní stěně a okénko na výměniku tepla ujistěte, zda zapalovací hořák hoří. Pokud ne, celý postup zapálení opakujte. Pokud ano, po cca 10 sekundách knoflík A uvolněte a zkontrolujte, zda zapalovací hořák stále hoří.</p> <p>K zapálení hlavního hořáku dojde pootočením knoflíku termoregulátoru A do některé z poloh 1 – 7 (c).</p>	<p>Otočte gombíkom termoregulačného ventilu A do polohy b. V tejto poloze gombík A stlačte a po 10 – 15 sekundách (za túto dobu sa odvodušnia prívodné potrubia) niekoľkokrát stlačte tlačidlo zapalovača B, čím dôjde ku preskočeniu iskry pre zapálenie zapalovacieho horáku. Pri neustále stlačennom gombíku A sa pohľadom cez otvor v čelnej stene a okienko na výmenníku tepla presvedčte, či zapalovací horák horí. Pokiaľ nie, celý postup zapálenia opakujte. Pokiaľ áno, po cca 10 sekundách gombík A uvoľnite a skontrolujte, či zapalovací horák stále horí.</p> <p>K zapáleniu hlavného horáka dôjde pootočením gombíka termoregulačného ventilu A do niektorej z polôh 1 – 7 (c).</p>
<p>3.2. REGULACE SPOTŘEBIČE</p>	<p>3.2. REGULÁCIA SPOTREBIČA</p>
<p>Otočte knoflíkem termoregulátoru A do některé z poloh 1 – 7 (c) podle teploty, kterou požadujete v místnosti. Nastavená teplota bude automaticky udržovaná na zvolené hodnotě. Topidlo může být v provozu i v noci, protože jeho funkce je bezpečná.</p> <p>Poloha knoflíku termoregulátoru 1 odpovídá teplotě místnosti asi 10 °C a poloha 7 teplotě asi 32 °C. Topidla MORA 6143 s výkonem 4,2 kW mají schopnost vytopit objem cca 90 m³ a topidla MORA 6153 s výkonem 2,5 kW objem cca 55 m³. Schopnost topidel vytopit tyto objemy na teploty z uvedeného rozsahu je jenom orientační, protože bezprospěšně závisí od tepelněizolačních vlastností vytápěného</p>	<p>Otočte gombíkom termoregulačného ventilu A do niektorej z polôh 1 – 7 (c) podľa teploty, ktorú požadujete v miestnosti. Nastavená teplota bude automaticky udržiavaná na zvolenej hodnote. Vykurovacie teleso môže byť v prevádzke i v noci pretože jeho funkcia je bezpečná.</p> <p>Poloha gombíka termoregulačného ventilu 1 zodpovedá teplote miestnosti asi 10 °C a poloha 7 teploty asi 32 °C. Vykurovacie telesa MORA 6143 s výkonom 4,2 kW majú schopnosť vykúriť objem cca 90 m³ a vykurovacie telesa MORA 6153 s výkonom 2,5 kW objem cca 55 m³. Schopnosť vykurovacích telies vykúriť tieto</p>

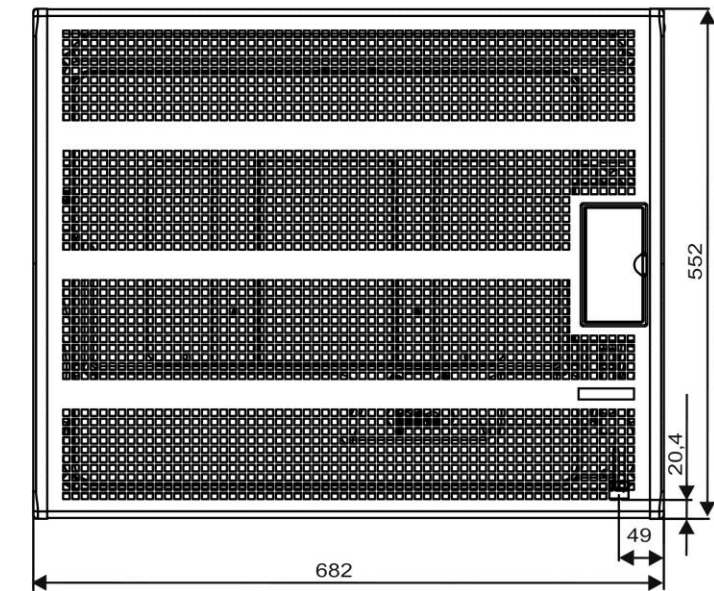
<p>objektu (tepelněizolační vlastnosti zdí a oken, úniky tepla stropem, netěsností oken a dveří, tepelné mosty, atd.). Nadimenzování potřebného tepelného výkonu s ohledem na všechny uvedené vlivy je v kompetenci stavebního projektanta s příslušnou autorizací.</p> <p>Termoregulátor má dva regulační rozsahy. Při dosažení zvolené teploty je nejprve sníží příkon z maxima na cca 25 %. Jestliže i tento příkon dále zvyšuje teplotu v místnosti, uzavře se termoregulátor úplně a hlavní hořák uhasne.</p>	<p>objemy na teploty z uvedeného rozsahu je len orientačná, pretože bezprostredne závisí od tepelnoizolačných vlastností vykurovaného objektu (tepelnoizolačné vlastnosti stien a okien, úniky tepla stropom, netesnosť okien a dverí, tepelné mosty, atď.). Nadimenzovanie potrebného tepelného výkonu s ohľadom na všetky uvedené vplyvy je v kompetencii stavebného projektanta s príslušnou autorizáciou.</p> <p>Termoregulačný ventil má dva regulačné rozsahy. Pri dosiahnutí zvolenej teploty sa najprv zníži príkon z maxima na 25 %. Keď i tento príkon naďalej zvyšuje teplotu v miestnosti, uzatvorí sa termoregulačný ventil úplne a hlavný horák zhasne.</p>
<p>DŮLEŽITÉ UPOZORNĚNÍ</p> <p>Pokud kdykoliv zjistíte, že plamen zapalovacího hořáku uhasí, otočte knoflík termoregulátoru A do polohy a a vyčkejte nejméně 5 minut, než se znovu pokusíte zapalovací hořák zapálit.</p>	<p>DŇLEŽITÉ UPOZORNENIE</p> <p>Ak kedykoľvek zistíte, že plameň zapalovacieho horáku zhasol, otočte gombik termoregulačného ventilu A do polohy a a vyčkajte najmenej 5 minút, než sa znova pokúsite zapalovací horák zapáliť.</p>
<p>3.3. VYPNUTÍ SPOTŘEBIČE</p>	<p>3.3. VYPNUTIE SPOTREBIČA</p>
<p>a) Krátkodobé</p> <p>- otočte knoflíkem termoregulátoru A do polohy b, hlavní hořák uhasne, zapalovací hořák zůstane hořet a spotřebič je připraven k okamžitému provozu.</p> <p>b) Dlouhodobé</p> <p>- otočte knoflíkem termoregulátoru A do polohy a, čím se přeruší přívod plynu, hlavní i zapalovací hořák uhasnou a spotřebič je vyřazen z provozu.</p> <p>Nezapomeňte zavřít kohout před spotřebičem !</p>	<p>a) Krátkodobé</p> <p>- otočte gombíkom termoregulačného ventilu A do polohy b, hlavný horák zhasne, zapalovací horák zostane horieť a spotrebič je pripravený k okamžitej prevádzke.</p> <p>b) Dlhodobé</p> <p>- otočte gombíkom termoregulačného ventilu A do polohy a, čím sa preruší prívod plynu, hlavný i zapalovací horák zhasnú a spotrebič je vyradený z prevádzky. Nezabudnite uzavrieť kohút pred spotrebičom !</p>
<p>4. BEZPEČNOST SPOTŘEBIČE</p> <ul style="list-style-type: none"> • Tento spotřebič splňuje běžné normy bezpečnosti doporučených povrchových teplot, avšak fyzický kontakt by mohl způsobit popálení. • Plynové topidlo je vybaveno termoelektrickou pojistkou, která odstaví topidlo z provozu v případě zhasnutí hořáku z důvodu přerušení dodávky plynu, případně z jiných nepředvidatelných důvodů. • V případě instalace spotřebiče v jeslích, školkách a na jiných místech s pobytém malých dětí, starých nebo nemocných osob se doporučuje, aby byl použit dodatečný ochranný kryt s ohledem na zvláštní nebezpečí, které by v uvedených místech mohlo existovat. 	<p>4. BEZPEČNOSŤ SPOTREBIČA</p> <ul style="list-style-type: none"> • Tento spotrebič spĺňa bežné normy bezpečnosti doporučených povrchových teplôt, avšak fyzický kontakt by mohol spôsobiť popálenie. • Plynové vyhrievacie teleso je vybavené termoelektrickou poistkou, ktorá odstaví vyhrievacie teleso z prevádzky v prípade zhasnutia horáka z dôvodu prerušenia dodávky plynu, prípadne z iných nepredvídateľných dôvodov. • V prípade inštalácie spotrebiča v jaslích, škôlkach a na iných miestach k ochrane malých detí, starých alebo nemocných osôb sa doporučuje, aby bol použitý dodatočný ochranný kryt s ohľadom na zvláštne nebezpečenstvo, ktoré by v uvedených miestach mohlo existovať.
<p>5. POUŽITÍ SPOTŘEBIČE</p>	<p>5. POUŽÍVANIE SPOTREBIČA</p>
<p>Při prvním použití spotřebiče může dojít k vypalování, které je doprovázeno slabým zápachem. Tento jev se objevuje pouze u nového spotřebiče a po krátké době provozu mizí.</p> <p>Před použitím doporučujeme topidlo i příslušenství vyčistit dle pokynů v kap. 6. Čištění spotřebiče.</p>	<p>Pri prvom použití spotrebiča môže dôjsť k vypalovaniu, ktoré je sprevádzané slabým zápachom. Tento jav sa objavuje iba u nového spotrebiča a po krátkej dobe prevádzky mizne.</p> <p>Pred použitím doporučujeme vykurovacie teleso i príslušenstvo vyčistiť podľa pokynov v kap. 6. Čistenie spotrebiča.</p>
<p>VELMI DŮLEŽITÉ UPOZORNĚNÍ</p> <ul style="list-style-type: none"> • Věci, jako např. textilní výrobky nesmí být nikdy umístovány na spotřebič, zápalné materiály nesmí být umístovány blíže než 500 mm od čela spotřebiče. 	<p>VELMI DŇLEŽITÉ UPOZORNENIA</p> <ul style="list-style-type: none"> • Veci, ako napr. textilné výrobky nesmú byť nikdy umiestňované na spotrebič, zápalné materiály nesmú byť umiestňované bližšie než 500 mm od čela spotrebiča.

<ul style="list-style-type: none"> • Nábytek by neměl být umístován blíže než 200 mm od boku spotřebiče. • Spotřebič vyžaduje občasnou obsluhu a dozor. • Spotřebič je povoleno umísťovat a přemísťovat pouze v souladu s platnou projektovou dokumentací. 	<ul style="list-style-type: none"> • Nábytek by nemal byť umiestňovaný bližšie než 200 mm od boku spotrebiča. • Spotrebič vyžaduje občasnú obsluhu a dozor. • Spotrebič je povolené umiesťovať a premiesťovať iba v súlade s platnou projektovou dokumentáciou.
6. ČIŠTĚNÍ SPOTŘEBIČE	6. ČISTENIE SPOTREBIČA
<p>Plášť - spotřebič je možno čistiť až po jeho vypnutí a vychladnutí. Používejte čistý, měkký a vlhký hadr. Nepoužívejte drsné čisticí prostředky, aby nedošlo k poškození povrchové úpravy.</p> <p>Výměník - před zahájením topné sezóny doporučujeme sejmut plášť a odstranit všechny nečistoty z výměníku tepla a kolem něj.</p>	<p>Plášť - spotrebič je možné čistiť až po jeho vypnutí a vychladnutí. Používajte čistú, mäkkú a vlhkú handru. Nepoužívajte drsné čistiace prostriedky, aby nedošlo k poškodeniu povrchovej úpravy.</p> <p>Výmenník - pred zahájením vykurovacej sezóny doporučujeme zložiť plášť a odstrániť všetky nečistoty z výmenníka tepla a okolo neho.</p>
7. NASAZOVÁNÍ PLÁŠTĚ	7. NASADZOVANIE PLÁŠŤA
<p>Zavěste plášť na horní část zadní stěny topidla a dbejte přitom na to, aby háčky pláště zapadly do otvorů v zadní stěně. Ovládací termoregulátor musí současně zapadnout do příslušného otvoru v čelní stěně pláště.</p> <p>Věnujte zvýšenou pozornost snímání a nasazování pláště, aby nedošlo k poškození trubičky přívodu plynu k zapalovacímu hořáku !</p>	<p>Zaveste plášť na hornú časť zadnej steny vykurovacieho telesa a dbajte pritom na to, aby háčiky plášt'a zapadli do otvorov v zadnej stene. Pritom musí zapadnúť ovládací termoregulátor do príslušného otvoru v čelnej stene plášt'a.</p> <p>Venujte zvýšenú pozornosť zloženiu a nasadzovaniu plášt'a, aby nedošlo k poškodeniu trubičky prívodu plynu k zapalovaciemu horáku !</p>
8. ÚDRŽBA	8. ÚDRŽBA
<p>Pravidelnou údržbou Vašeho topidla lze předejít případným závadám. Doporučujeme celkovou údržbu provádět jednou za dva roky, nejlépe pracovníkem servisu nebo oprávněné firmy před zahájením topné sezóny.</p>	<p>Pravidelnou údržbou Vášho vykurovacieho telesa možno predísť prípadným závadám. Odporúčame vykonávať celkovú údržbu raz za dva roky, najlepšie pred začatím vykurovacej sezóny, pracovníkom servisu alebo oprávnenej firmy.</p>
9. REKLAMACE	9. REKLAMÁCIA
<p>Vyskytne-li se v záruční době na topidle nějaká funkční nebo vzhledová závada, v žádném případě ji neopravujte sami. Závadu reklamujte v prodejně, ve které bylo topidlo zakoupeno, nebo v některé ze záručních opravěn nebo servisních gescí, jejichž seznam je uveden v Záručních podmínkách, případně u firmy, která topidlo uvedla do provozu. Při podávání reklamace se řiďte textem přiložených Záručních podmínek. Při reklamaci je nutno předložit Záruční list, na kterém musí být prodejcem potvrzeno datum prodeje topidla, oprávněnou firmou datum instalace a rovněž i datum jeho uvedení do provozu.</p> <p>Bez předložení řádně vyplněného Záručního listu je reklamace neplatná.</p>	<p>Ak sa vyskytne v záručnej dobe na vykurovacom telese nejaká funkčná alebo vzhľadová chyba, v žiadnom prípade ju neopravujte sami. Závadu reklamujte v predajni, v ktorej bolo vykurovacie teleso kúpené, v niektorej zo záručných opravovní alebo servisných gescí, ktorých zoznam je uvedený v Záručných podmienkach, prípadne u firmy, ktorá vykurovacie teleso uviedla do prevádzky. Pri uplatňovaní reklamácie sa riadte textom priložených Záručných podmienok. Pri reklamácií je nutné predložiť Záručný list, na ktorom musí byť predajcom potvrdený dátum predaja vykurovacieho telesa oprávnenu firmou, dátum inštalácie a taktiež i dátum jeho uvedenia do prevádzky.</p> <p>Bez predloženia riadne vyplneného Záručného listu je reklamácia neplatná.</p>
10. ZPŮSOBY VYUŽITÍ A LIKVIDACE OBALŮ	10. SPŔSOBY VYUŽITIA A LIKVIDÁCIE OBALOV
<p>Vlnitá lepenka, balicí papír</p> <ul style="list-style-type: none"> - prodej sběrným surovinám - do sběrných kontejnerů na sběrový papír - jiné využití <p>Dřevěné podstavce</p>	<p>Vlnitá lepenka, baliaci papier</p> <ul style="list-style-type: none"> - predaj zberným surovinám - do zberných kontajnerov na zberný papier - iné využitie <p>Drevené podstavce</p>

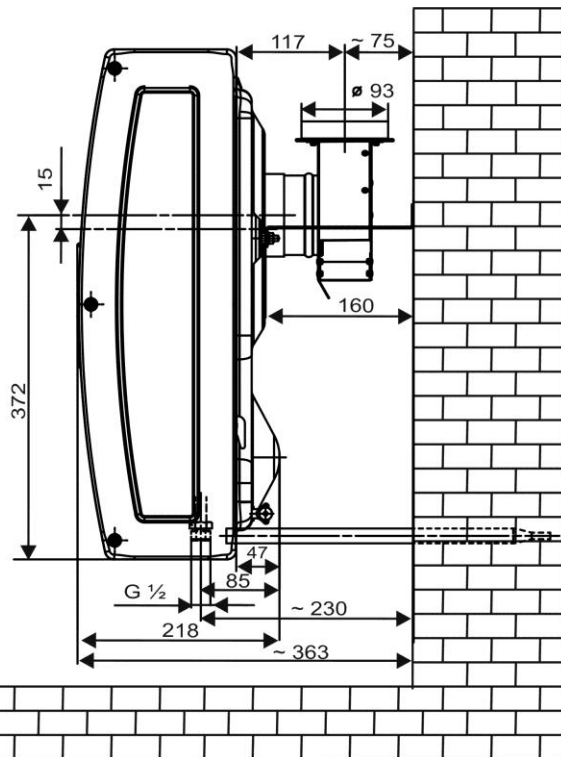
<p>- na místo určené na ukládání odpadu - jiné využití Přebalová fólie a PE sáčky - do sběrných kontejnerů na plasty</p>	<p>- na miesto určené obcou na ukladanie odpadu Obalová fólia a PE vrecia - do zberných kontajnerov na plasty</p>
<p>11. LIKVIDACE SPOTŘEBIČE PO UKONČENÍ ŽIVOTNOSTI</p>	<p>11. LIKVIDÁCIA SPOTREBIČA PO UKONČENÍ ŽIVOTNOSTI</p>
<p>Spotřebič obsahuje hodnotné materiály, které by měly být opětovně využity. Spotřebič odevzdejte do sběrných surovin nebo na místo určené obcí k ukládání odpadu.</p>	<p>Spotřebič obsahuje hodnotné materiály, ktoré by mali byť opätovne využité. Spotřebič odovzdajte do zberných surovin alebo na miesto určen obcou k ukladaniu odpadu.</p>
<p>TECHNICKÝ NÁVOD K MONTÁŽI A SEŘÍZENÍ</p>	<p>TECHNICKÝ NÁVOD NA MONTÁŽ A NASTAVENIE</p>
<p>Technický návod k montáži a seřízení je určen pro odborné pracovníky, kteří provádějí instalaci, uvedení do provozu, seřízení a údržbu plynových topidel, jako i pro projektanty. Doporučujeme Vám, vážený zákazníku, prostudovat si ve vlastním zájmu následující text.</p>	<p>Technický návod na montáž a nastavenie je určený pre odborných pracovníkov, ktorí realizujú inštaláciu, uvedenie do prevádzky, nastavenie a údržbu plynových vykurovacích telies, ako aj pre projektantov. Doporučujeme Vám, vážený zákazník, aby ste si vo vlastnom záujme preštudovali nasledovný text.</p>
<p>1. DŮLEŽITÉ UPOZORNĚNÍ PRO ODBORNÉ PRACOVNÍKY</p>	<p>1. DŮLEŽITÉ UPOZORNENIE PRE ODBORNÝCH PRACOVNÍKOV</p>
<p>Před instalací topidla se přesvědčte, zda místní dodávky paliva (označení druhu paliva a jeho přetlaku) a seřízení topidla souhlasí s údaji na typovém štítku, který je umístěn na boční stěně pláště topidla z vnitřní strany.</p> <ul style="list-style-type: none"> • Topidla typu 6143.1022S a 6153.1022S jsou zkompletována a seřizena na zemní plyn G 20 (20 mbar). • Vytápěcí plochy spotřebiče jsou všechny lakované povrchové plochy pláště topidla. • Instalaci je nutno provést v souladu s platnými národními normami a předpisy. • Instalaci topidla smí provádět pouze oprávněná osoba k této činnosti odborně způsobilá (servis, servisní firma). Oprávněná osoba je povinná instalovat topidlo v provozní poloze, připojit jej k rozvodu plynu a překontrolovat jeho funkci. Instalace topidla musí být potvrzena v Záručním listu. • Při jakékoliv manipulaci s topidlem mimo běžné použití je nutno uzavřít kohout přívodu plynu před spotřebičem. <p>Při instalaci spotřebiče je nutné z hlediska funkce spotřebiče provést tyto úkony:</p> <ul style="list-style-type: none"> • zkouška těsnosti plynových spojů, • kontrola funkce termoregulátoru, • kontrola funkce piezoelektrického zapalovače, • kontrola funkce hlavního i zapalovacího hořáku, • předvedení všech funkcí spotřebiče zákazníkovi a seznámení s jeho obsluhou a údržbou. 	<p>Pred inštaláciou vykurovacieho telesa sa presvedčte, či miestne dodávky paliva (označenie druhu paliva, jeho pretlaku) a nastavenie vykurovacieho telesa súhlasí s údajmi na typovom štítku, ktorý je umiestnený na prednej strane plášte vykurovacieho telesa z vnútornej strany.</p> <ul style="list-style-type: none"> • Plynové vykurovacie telesá typu 6143.1022S a 6153.1022S sú skompletizované a nastavené na zemný plyn G 20 (20 mbar). • Vykurovacie plochy spotrebiča sú všetky lakované povrchové plochy plášte vykurovacieho telesa. • Inštaláciu je nutné realizovať v súlade s platnými národnými normami a predpismi. • Inštaláciu plynového vykurovacieho telesa smie realizovať len oprávnená osoba k tejto činnosti odborne spôsobilá (servis, servisná firma). Oprávnená osoba je povinná inštalovať vykurovacie teleso v prevádzkovej polohe, pripojiť ho k rozvodu plynu a prekontrolovať jeho funkcie. Inštalácia vykurovacieho telesa musí byť potvrdená v záručnom liste. • Pri akejkoľvek manipulácii s vykurovacím telesom mimo bežné použitie je nutné uzavrieť kohút prívodu plynu pred spotrebičom. <p>Pri inštalácii spotrebiča je nutné z hľadiska funkcie spotrebiča realizovať tieto úkony:</p> <ul style="list-style-type: none"> • skúška tesnosti plynových spojov, • kontrola funkcie termoregulačného ventilu, • kontrola funkcie piezoelektrického zapalovača, • kontrola funkcie hlavného i zapalovacieho horáka, • predvedenie všetkých funkcií spotrebiča a oboznámenie sa jeho obsluhou a údržbou.

2. HLAVNÍ ROZMĚRY

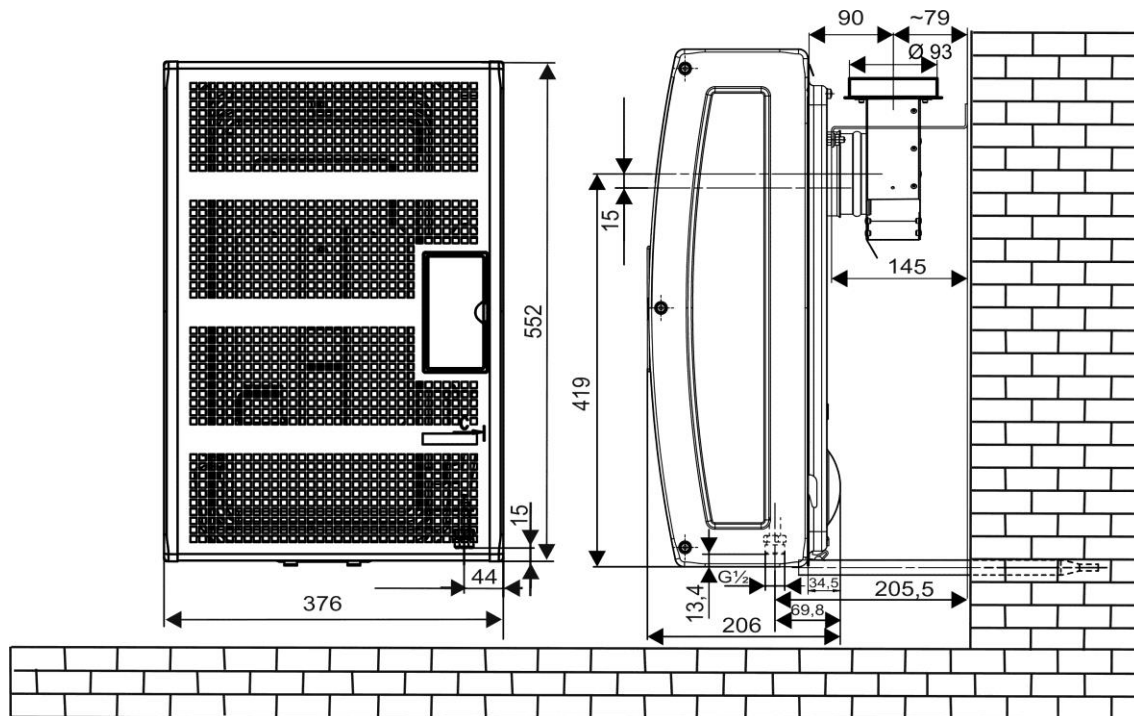
MORA 6143



2. HLAVNÉ ROZMERY

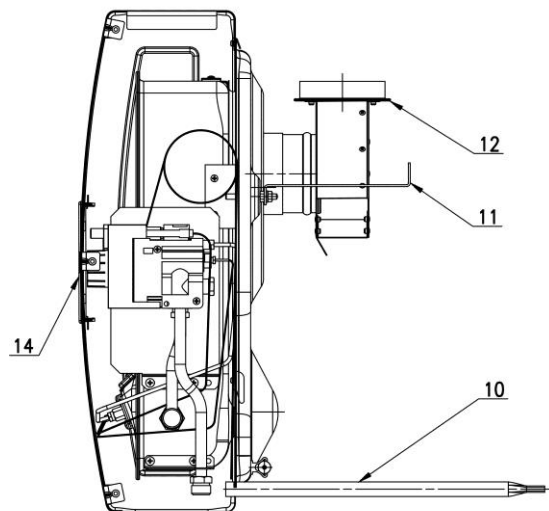


Obr. 2

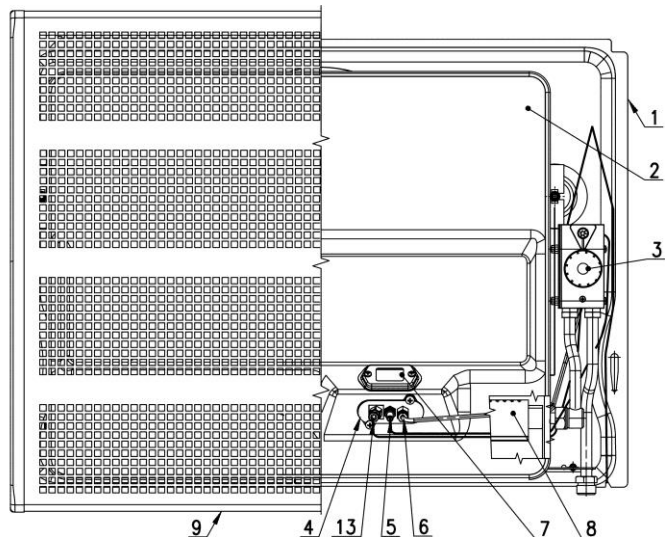


3. HLAVNÍ ČÁSTI

MORA 6143



3. HLAVNÉ ČÁSTI



obr. 4

1 – zadní stěna

2 – výměník tepla

3 – termoregulátor

4 – zapalovací soustava

5 – elektroda zapalovacího hořáku

6 – zapalovací hořák

7 – okénko na výměníku

8 – hlavní hořák

9 – plášť topidla

10 – konzola

11 – držák

12 – přerušovač tahu

13 – termoelektrická pojistka

14 - dvířka

1 – zadná stena

2 – výmenník tepla

3 – termoregulačný ventil

4 – zapalovacia sústava

5 – elektróda zapalovacieho horáka

6 – zapalovací horák

7 – okienko na výmenníku

8 – hlavný horák

9 – plášť vykurovacieho telesa

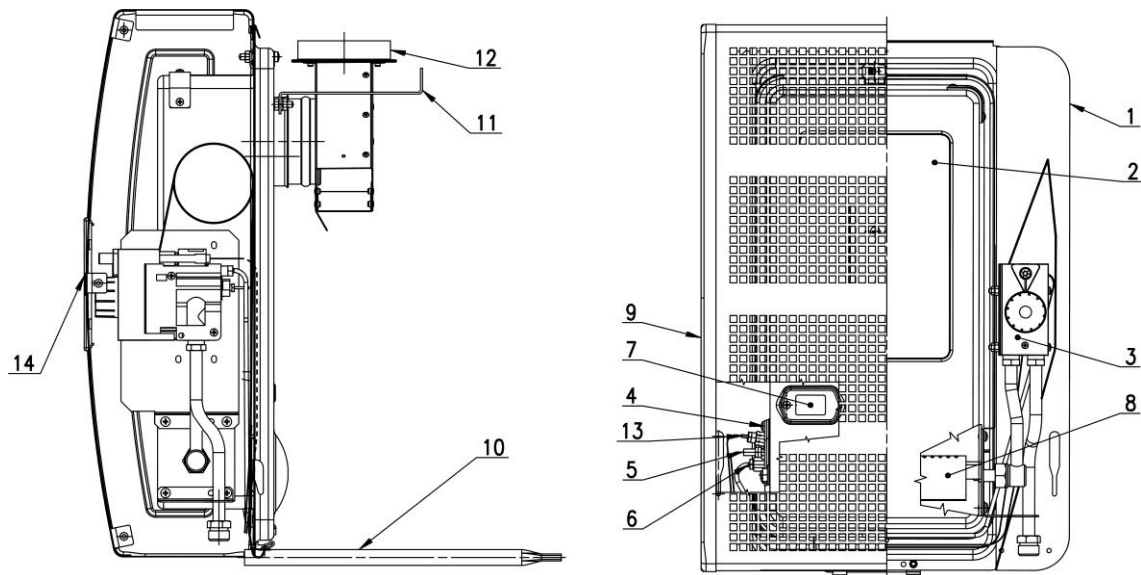
10 – konzola

11 – držiak

12 – prerušovač tahu

13 – termoelektrická pojistka

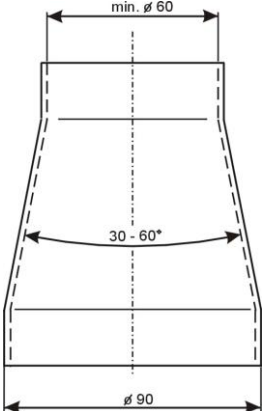
14 - dvierka



Obr. 5

1 – zadní stěna	1 – zadná stena
2 – výměník tepla	2 – výmenník tepla
3 – termoregulátor	3 – termoregulačný ventil
4 – zapalovací soustava	4 – zapalovacia sústava
5 – elektroda zapalovacího hořáku	5 – elektróda zapalovacieho horáka
6 – zapalovací hořák	6 – zapalovací horák
7 – okénko na výměníku	7 – okienko na výmenníku
8 – hlavní hořák	8 – hlavný horák
9 – plášť topidla	9 – plášť vykurovacieho telesa
10 – konzola	10 – konzola
11 – držák	11 – držiak
12 – přerušovač tahu	12 – prerušovač tahu
13 – termoelektrická pojistka	13 – termoelektrická pojistka
14 – dvířka	14 - dvierka

4. INSTALACE	4. INŠTALÁCIA
<p>Připojení topidla může být provedeno po předchozím schválení projektové dokumentace příslušným plynárenským podnikem a po revizi komína provedené oprávněnou kominickou firmou. Jeho instalaci provádí výhradně kvalifikované firmy, oprávněné k připojování plynových spotřebičů. Musí respektovat příslušné předpisy, technická pravidla a pod., a to zejména:</p> <p>ČSN EN 1775 Zásobování plynem. Plynovody v budovách. Nejvyšší provozní tlak \leq 5 bar. Provozní požadavky</p> <p>ČSN 33 2000-1Elektrické instalace budov – Část 1: Rozsah platnosti, účel a základní hlediska</p> <p>ČSN 06 1008 Požární bezpečnost tepelných zařízení</p> <p>ČSN 38 6462 Zásobování plynem – LPG – Tlakové stanice, rozvod a použití</p> <p>ČSN 73 0823 Požární technické vlastnosti hmot. Stupeň nehořlavosti stavebních hmot.</p> <p>ČSN EN 73 4201 Komíny a kouřovody – Navrhování, provádění a připojování spotřebičů paliv.</p> <p>TPG 70401 Odběrná plynová zařízení a spotřebiče na plynná paliva v budovách.</p> <p>TPG 80002 Spotřebiče na plynná paliva s relativní hustotou vyšší než vzduch, umístěné v prostorech pod úrovní terénu.</p> <p>Při instalaci spotřebičů musí však být respektovány i ostatní předpisy, např. předpisy stavební, požární, na ochranu památkových budov, na ochranu proti nebezpečí výbuchu a pod.</p> <p>Certifikace plynových topidel byla provedena podle předpisů:</p> <p>Nařízení vlády č. 22/2003 Sb., kterým se stanoví technické požadavky na spotřebiče plynných paliv.</p> <p>ČSN 06 1401 Lokální spotřebiče na plynná paliva. Základní ustanovení</p> <p>ČSN EN 613 Konvekční kamna na plynná paliva</p> <p>Včetně souvisejících předpisů s těmito normami.</p>	<p>Připojenie plynového vykurovacieho telesa musí byť realizované po predchádzajúcom schválení projektovej dokumentácie plynárenským podnikom a po revízii dymovodu prevedenej oprávnenou kominárskou firmou. Jeho inštaláciu realizujú výhradne kvalifikované firmy, oprávnené na pripojovanie plynových spotrebičov. Musia rešpektovať príslušné predpisy, technické pravidlá a pod. a to najmä:</p> <p>STN EN 1775 Zásobovanie plynom. Plynovody v budovách. Maximálny prevádzkový tlak \leq 5 bar. Prevádzkové požiadavky</p> <p>STN 92 0300 Požiarna bezpečnosť lokálnych spotrebičov a zdrojov tepla</p> <p>STN 38 646 Predpisy na inštaláciu a rozvod propán-butánu v obytných budovách</p> <p>STN 73 0823 Požiarno-technické vlastnosti hmôt. Stupeň horľavosti stavebných hmôt</p> <p>STN 73 4201 Navrhovanie komínov a dymovodov</p> <p>STN 73 4210 Výroba komínov a dymovodov a pripájanie spotrebičov plynných palív</p> <p>Nariadenie vlády č. 393/1999 Z.z., ktorým sa stanovujú technické požiadavky na spotrebiče plynných palív.</p> <p>Pri inštalácii spotrebičov podľa týchto predpisov musia byť však rešpektované aj ďalšie nadväznú predpisy, napr. predpisy stavebné, požiarne, na ochranu pamiatkových budov, na ochranu proti nebezpečenstvu výbuchu a pod.</p> <p>Certifikácia plynových vykurovacích telies bola vykonaná podľa predpisov:</p> <p>STN EN 613 Samostatné konvekčné ohrievače na plynné palivá</p> <p>Vrátane predpisov súvisiacich s touto normou.</p>
<p>4.1. UMÍSTĚNÍ PLYNOVÉHO TOPIDLA</p>	<p>4.1. UMIESTNENIE PLYNOVÉHO VYKUROVACIEHO TELESA</p>
<p>Plynové topidlo je určeno do prostředí dle ČSN 332000-3 se specifikací dle ČSN 33 2000-5-51 (v prostorách normálních) a dle TPG 70401.</p> <p>Topidla lze umístit v místech, kde jej můžeme připojit na potrubí přívodu plynu a kde jej můžeme připojit ke komínu.</p> <p>Topidla jsou tepelné spotřebiče, kterých umístění a instalace musí odpovídat platné projektové dokumentaci a příslušným předpisům TPG 70401, ČSN EN 73 4201, TPG 80002, ČSN 38 6462, ČSN 06 1008 a ČSN 73 0823.</p> <p>Tyto topidla tzv. otevřeného typu mohou být umístěna jenom v těch místnostech, kde je zajištěn přívod vzduchu pro spalování dle příslušných norem a předpisů. Nesmí být umístěna v místnostech, ve kterých se vytváří podtlak vílvem sacích ventilátorů, s výjimkou sacích zařízení nad sporákem.</p> <p>Topidla jsou navrženy pro montáž na nehořlavou zeď, přičemž minimální vzdálenost mezi spodní částí krytu a úrovní podlahy má být 90 mm (MORA 6143), resp. 60 mm</p>	<p>Plynové vykurovacie telesá MORA 6143 a MORA 6153 sú určené do prostredia bez agresívnych pár s teplotou okolia nad 0 °C.</p> <p>Vykurovacie telesá je možné umiestniť na miestach, kde ich môžeme pripojiť na potrubie prívodu plynu a na komínové teleso.</p> <p>Vykurovacie telesá sú tepelné spotrebiče, ktorých umiestnenie a inštalácia musí zodpovedať platnej projektovej dokumentácii a príslušným predpisom (STN 38 6460, STN 73 4210, STN 734201, STN 73 0823 a STN 73 0823. Tieto vykurovacie telesá tzv. otvoreného typu môžu byť umiestnené len v tých miestnostiach, kde je zabezpečený prívod vzduchu pre spaľovanie podľa príslušných noriem a predpisov. Nesmú byť umiestnené v miestnostiach, v ktorých sa vytvára podtlak vplyvom sacích ventilátorov, s výnimkou sacích zariadení nad sporákom.</p> <p>Vykurovacie telesá sú navrhnuté pre montáž na nehorľavú stenu, pričom minimálna vzdialenosť medzi spodnou časťou krytu a úrovní podlahy má byť 90 mm (MORA</p>

<p>(MORA 6153). Jestliže je topidlo umístěno v pravém rohu místnosti, doporučuje se minimální vzdálenost mezi pravou boční stěnou krytu a rohem místnosti 460 mm (MORA 6143), resp. 250 mm (MORA 6153), aby byla umožněna demontáž hořáku při opravách. Jestliže tuto vzdálenost nelze dodržet a je nutno provést inspekci hořáku, topidlo může být jednoduše a rychle demontováno ze své polohy na zdi tak, že se odpojí přívod plynu a vyjme se výměník ze zadní stěny. Jestliže je topidlo umístěno v levém rohu místnosti, povoluje se minimální vzdálenost mezi levou boční stěnou krytu a rohem místnosti 50 mm, aby se umožnila v případě potřeby snadná demontáž krytu.</p>	<p>6143), resp. 60 mm (MORA 6153). Ak je vykurovacie teleso umiestnené v pravom rohu miestnosti, doporučuje sa minimálna vzdialenosť medzi pravou bočnou stenou a rohom miestnosti 460 mm (MORA 6143), resp. 250 mm (MORA 6153), aby bola umožnená demontáž horáka pri opravách. Keď nie je možné túto vzdialenosť dodržať a je nutné realizovať prehliadku horáka, vykurovacie teleso môže byť jednoducho a rýchlo demontované zo svojej polohy na stene tak, že sa odpojí prívod plynu a vyberie sa výmenník zo zadnej steny. Ak je vykurovacie teleso umiestnené v ľavom rohu miestnosti, povoľuje sa minimálna vzdialenosť medzi ľavou bočnou stenou krytu a rohom miestnosti 50 mm, aby sa umožnila v prípade potreby ľahká demontáž krytu.</p>
<p>UPOZORNĚNÍ Nad topidlem je nutno zabezpečit volný prostor vysoký min. 200mm kvůli dostatečnému proudění vzduchu. Když je topidlo umístěno ve výklenku nebo je nad ním umístěna polička, max. hloubka výklenku, resp. poličky by neměla být větší než 100mm.</p>	<p>UPOZORNENIE Nad vykurovacím telesom je nutné zabezpečiť voľný priestor vysoký min. 200mm kvôli dostatočnému prúdeniu vzduchu. Keď je vykurovacie teleso umiestnené vo výklenku alebo je nad ním umiestnená polička max. hĺbka výklenku, resp. poličky by nemala byť väčšia ako 100mm.</p>
<p>4.2. POŽÁRNĚ BEZPEČNOSTNÍ POŽADAVKY</p>	<p>4.2. POŽIARNO - BEZPEČNOSTNÉ POŽIADAVKY</p>
<p>Z hlediska požárně bezpečnostních požadavků je nutno při umístování, instalaci a při provozu respektovat ustanovení ČSN 06 1008. Bezpečná vzdálenost topidel od hořlavých hmot: ve směru hlavního sálání 500 mm, v ostatních směrech 200 mm</p>	<p>Z hľadiska požiarne bezpečnostných požiadaviek je nutné pri umiestňovaní, inštalácii a pri prevádzke rešpektovať ustanovenia STN 92 0300. Bezpečná vzdialenosť vykurovacích telies od horľavých hmôt: v smere hlavného sálania 500 mm, v ostatných smeroch 200 mm</p>
<p>4.3. ODTAH SPALIN</p>	<p>4.3. ODVOD SPALÍN</p>
<div style="text-align: center;">  </div> <p style="text-align: right;">Obr. 6</p>	

Spaliny se odvádí kouřovodem (obr. 6.) o průměru 90 mm z materiálu chráněného proti korozi (např. zinkováním nebo smaltováním). Užší konec kouřovodu se zasouvá do hrdla přerušovače tahu, do kterého sa opět zasune další část kouřovodu. Směr tohoto zasouvání směrem ke spotřebiči musí zůstat pro všechny díly kouřovodu zachován až ke komínové zděři. Instalace kouřovodu musí být provedena v souladu s platnými normami a souvisejícími předpisy. Vzdálenost mezi ústím přerušovače tahu a vstupem do komína volíme (z hlediska teplot uvnitř komínového průduchu) co nejmenší.

V odůvodněných případech lze průměr vlastního dymovodu redukovat (od ústí přerušovače po sopouch) až na min. 60 mm. V tom případě je nutno dodržet příslušné ustanovení platné normy, pojednávající o komínových redukcích.

Spaliny sa odvádzajú dymovodom s priemerom 90 mm z materiálu chráneného proti korózii (napr. zinkovaním alebo smaltovaním). Užší koniec dymovodu sa zasúva do hrdla prerušovača tahu, do ktorého sa opäť zasunie ďalšia časť dymovodu. Směr tohoto zasúvania musí zostať pre všetky diely dymovodu zachovaný od spotrebiča až po otvor do komína. Inštalácia dymovodu musí byť vyhotovená v súlade s platnými normami a súvisiacimi predpismi. Vzdialenosť medzi ústím prerušovača tahu a vstupom do komína volíme (z hľadiska teplôt vo vnútri komínového prieduchu) čo najmenšiu.

V odůvodněných případech je možné priemer vlastného dymovodu redukovat (od ústia prerušovača po otvor do komína) až na min. 60 mm. V tomto prípade je nevyhnutné dodržat príslušné ustanovenia STN 73 4201, pojednávajúcej o komínových redukcích.

4.4. INSTALACE NA NEHOŘLAVÉ STĚNĚ

Uložte krabici s topidlem na vodorovnou plochu tak, aby šípky na krabici směřovaly nahoru. Otevřete vrchní část krabice, vyjměte sáček s příslušenstvím a lepenkovou vložku s přerušovačem tahu a se dvěma konzolama. Následně vytáhněte plynové topidlo z krabice. U topidla 6153 odstraňte z oválných otvorů na zadní stěně lepenku, která zajišťuje plášť plynového topidla při přepravě. Opatrně (aby nedošlo k poškození trubičky přívodu plynu do zapalovacího hořáku) vysuňte ze závěsu v horní části a z háčků na bočních stěnách technologickou část topidla a vyjměte ji z pláště. Samotný plášť opět zasuňte do krabice, aby v průběhu instalace nedošlo k jeho poškození.

Plynové topidlo MORA 6143, resp. MORA 6153 je určeno pro uchycení na nehořlavou stěnu, takže neklade žádné požadavky na zastavenou plochu. Je zavěšeno na zazděných konzolách (2) a ke zdi je přichyceno držáky (3) příšroubovanými pomocí přiložených vrutů A4x20 (4) a podložek 4,3 (5) do předem zabudovaných špalíků, nebo nejlépe do hmoždinek H6 (6). Vzájemné rozmístění konzol a držáku je patrné z rozměrových dispozic na obr. 7 - MORA 6143 a na obr. 8 - MORA 6153. Tyto rozměry je třeba dodržet (nejlépe pomocí šablony např. z tvrdšího papíru).

Topidlo zasuňte spodní hranou zadní stěny (1) do výřezu v zabudovaných konzolách (2). Přesahující části šroubů M6, vyčnívající ze zadní stěny zasuňte do otvorů držáků (3) a příšroubujte pomocí matic M6 (8) a podložek 6,4 (7).

Instalaci přerušovače tahu a následného kouřovodu přenechte příslušným odborníkům!

4.4. INŠTALÁCIA NA NEHOŘLAVEJ STENE

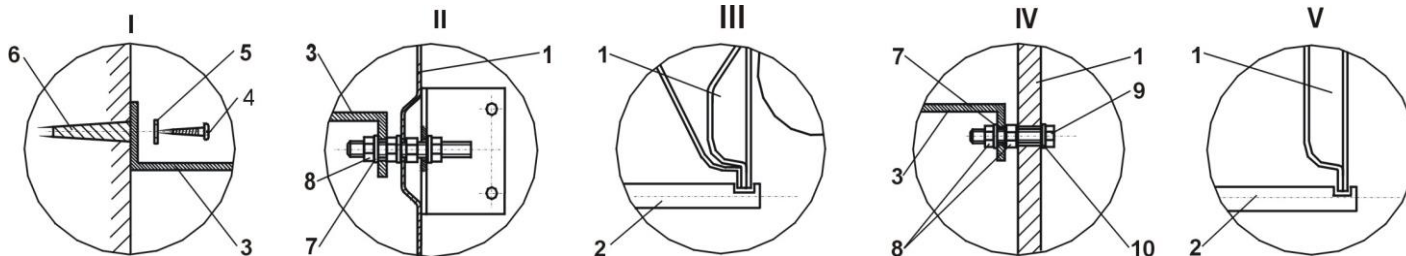
Uložte škatuľu s vykurovacím telesom na vodorovnú plochu tak, aby šípky na škatuli smerovali nahor. Otvorte vrchnú časť škatule, vyberte malú škatuľu s príslušenstvom a lepenkovú vložku s prerušovačom tahu a s dvoma konzolami. Potom vytiahnite plynové vykurovacie teleso zo škatule. Pri vykurovacom telese MORA 6153 odstráňte z oválnych otvorov na zadnej stene lepenku, ktorá zabezpečuje plášť plynového vykurovacieho telesa pri preprave. Opatrne (aby nedošlo k poškodeniu rúrky prívodu plynu do zapalovacieho horáka) vysuňte zo závěsu v hornej časti a z háčikov na bočných stenách technologickú časť vykurovacieho telesa a vyberte ju z plášt'a. Samotný plášť opäť zasuňte do škatule, aby v priebehu inštalácie nedošlo k jeho poškodeniu.

Plynové vykurovacie teleso MORA 6143, resp. MORA 6153 je určené pre uchycenie na nehořlavú stenu, takže nekladie žiadne požiadavky na zastavanú plochu. Je zavěšeno na zamurovaných konzolách (2) a k stene je přichycené držáky (3), priskrutkovanými pomocou přiložených vrutů A4x20 (4) a podložek 4,3 (5) do vopred zabudovaných špalíkov, alebo najlepšie do hmoždinek H6 (6). Vzájemné rozmístění konzol a držákov je zřejmé z rozměrových dispozic na obr. 7 - MORA 6143 a na obr. 8 - MORA 6153. Tieto rozmery je potrebné dodržat (najlepšie pomocou šablóny napr. z tvrdšieho papiera).

Vykurovacie teleso zasuňte spodnou hranou zadnej steny (1) do výřezu v zabudovaných konzolách (2). Přesahující částí škrutiek M6, vyčníevajúcu zo zadnej steny zasuňte do otvorov držákov (3) a priskrutkujte pomocou matic M6 (8) a podložiek 6,4 (7).

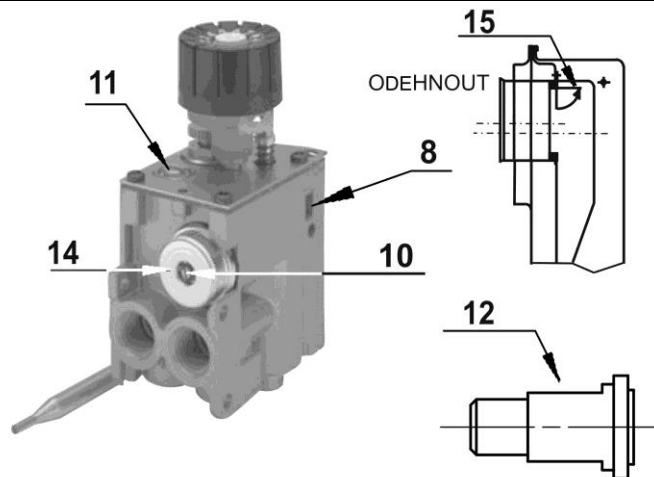
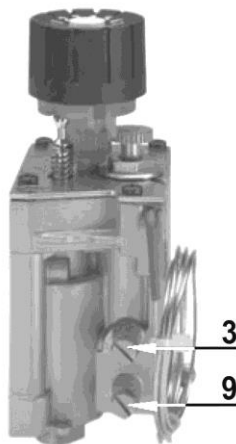
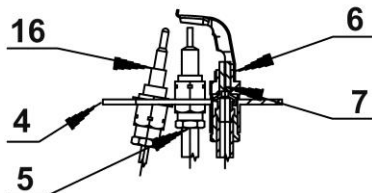
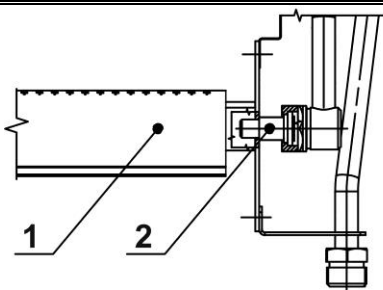
Inštaláciu dymovodu prenehajte príslušným odborníkom!

1. Zadní stěna topidla	1. Zadná stena vykurovacieho telesa
2. Konzola	2. Konzola
3. Držák	3. Držiak
4. Vrut A4x20	4. Vrut A4x20
5. Podložka plochá 4,3	5. Podložka plochá 4,3
6. Hmoždinka H6	6. Hmoždinka H6
7. Podložka plochá 6,4	7. Podložka plochá 6,4
8. Matice M6	8. Matica M8
9. Šroub M6x16	9. Skrutka M6x16
10. Podložka vějířová 6,4	10. Podložka vejárovitá 6,4



<p style="text-align: center;">MORA 6143</p> <p style="text-align: center;">Obr. 7</p>	<p style="text-align: center;">MORA 6153</p> <p style="text-align: center;">Obr. 8</p>
4.5. PŘÍPOJKA PŘÍVODU PLYNU	4.5. PRÍPOJKA NA PRÍVOD PLYNU
<p>Rozměr přípojky na topidlo je ISO 228 -1/ G 1/2. Do připojovacího potrubí je třeba před vstup do topidla vložit plynový kohout dle TPG 70401. Připojení je nutné realizovat v souladu s normami a předpisy ČSN 38 6462 a ČSN EN 1775.</p>	<p>Rozmer prípojky na vykurovacom telese je ISO 228-1/G1/2. Do pripojovacieho potrubia je potrebné pred vstup do vykurovacieho telesa vložiť plynový kohút. Pripojenie je nutné realizovať v súlade s normami a predpismi STN 38 6460 a STN EN 1775.</p>
<p>DŮLEŽITÉ UPOZORNĚNÍ Při instalaci zajistěte vstupní nástavec topidla proti pootočení (např. dalším montážním klíčem), aby se neporušila těsnost plynové instalace topidla.</p>	<p>DŮLEŽITÉ UPOZORNENIE Pri inštalácii zabezpečte vstupný nástavec vykurovacieho telesa proti pootočeniu (napr. ďalším montážnym kľúčom), aby sa neporušila tesnosť plynovej inštalácie vykurovacieho telesa.</p>
4.6. REGULÁTOR TLAKU	4.6. REGULÁTOR TLAKU
<p>Součástí termoregulátoru u plynových topidel MORA 6143, 6153 je též regulátor vstupního tlaku plynu.</p>	<p>Súčasťou termoregulačného ventilu plynových vykurovacích telies MORA 6143 a MORA 6153 je aj regulátor vstupného tlaku plynu.</p>
4.7. OBSLUHA	4.7. OBSLUHA
<p>Viz Návod k obsluze a údržbě. Topidlo je ve výrobním závodě seřízeno na kategorii plynu uvedenou na typovém štítku (na boční stěně pláště topidla z vnitřní strany). Spotřeba plynu hlavního a zapalovacího hořáku je daná ve výrobním závodě namontovanými tryskami pro konkrétní druh plynu. Do hořákových skupin a do ovládacích prvků topidel je kategoricky zakázáno jakkoliv zasahovat,</p>	<p>Pozri Návod na obsluhu a údržbu. Vykurovacie teleso je vo výrobnom závode nastavené na kategóriu plynu uvedenú na typovom štítku (na prednej strane pláštia z vnútornej strany). Spotreba plynu hlavného a zapalovacieho horáka je daná vo výrobnom závode namontovanými dýzami pre konkrétny druh plynu. Do horákových skupín a do ovládacích prvkov vykurovacích telies je kategoricky zakázané</p>

s výjimkou přestavby topidla na jiný druh plynu pracovníkem oprávněné firmy (viz. kap. 5.).	akokoľvek zasahovať, s výnimkou prestavby vykurovacieho telesa na iný druh plynu pracovníkom oprávnenej firmy (viď kap. 5.).
4.8. ÚDRŽBA	4.8. ÚDRŽBA
<p>Termoregulátory u plynových topidel MORA 6143, 6153 není zapotřebí mazat. V rámci pravidelné údržby, kterou doporučujeme provádět jednou za dva roky by měly být prověřeny následující funkce plynových topidel:</p> <ul style="list-style-type: none"> • u topidel MORA 6143, 6153 funkce termoregulátoru (kontrola maximálního výkonu, regulace výkonu, regulace teploty, funkce pojistky plamene a stop tlačítka), • funkce piezoelektrického zapalovače, • funkce hlavního i zapalovacího hořáku (případně vyčištění), • těsnost všech spojů. 	<p>Termoregulačné ventily plynových vykurovacích telies MORA 6143 a MORA 6153 nie je potrebné mazat. V rámci pravidelnej údržby, ktorú odporúčame vykonávať raz za dva roky, by mali byť skontrolované nasledujúce funkcie plynových vykurovacích telies:</p> <ul style="list-style-type: none"> • funkcia termoregulačného ventilu (kontrola maximálneho výkonu, regulácie výkonu, regulácie teploty), • funkcia piezoelektrického zapalovača, • funkcia hlavného aj zapalovacieho horáka (případně vyčistenie), • tesnosť všetkých spojov.
5. PŘESTAVBA NA JINÝ DRUH PLYNU	5. PRESTAVBA NA INÝ DRUH PLYNU
<p>Přestavbu na jiný druh plynu (obr. 9) může provádět jen firma k tomu oprávněná. Údaje o přestavbových dílech a hodnotách pro nastavování topidel jsou obsaženy v kapitole Technické údaje.</p> <p>Při přestavbě na jiný druh plynu je nutno vyměnit:</p> <ul style="list-style-type: none"> • trysku hlavního hořáku (2) • trysku zapalovacího hořáku (7) • regulační šroub minimálního výkonu (11) <p>Po výměně obou trysek je nutno seřídit tepelný výkon. Toto seřízení se provádí přímo na termoregulátoru (8). V první řadě je třeba zkontrolovat tlak plynu na vstupu do spotřebiče pomocí U-manometru, který se měří na sondě (9). Jeho hodnota je pro zemní plyn je 20 mbar a pro propan-butan je 30 mbar.</p> <p>Pak následuje vlastní seřízení jmenovitého tepelného výkonu. Toto seřízení se provede pomocí regulačního šroubu (10) na regulátoru tlaku plynu (14), který je součástí termoregulátoru (8). Tlak plynu se v tomto případě měří na sondě pro měření tlaku plynu v hlavním hořáku (3). Jeho hodnoty jsou uvedeny v Tab. 1 (tlak plynu při jmenovitém tepelném příkonu). Stejným způsobem se nastavuje tlak plynu pro minimální tepelný výkon spotřebiče (sporo) a to pomocí regulačního šroubu (11). Tlak plynu v hlavním hořáku (sporo) se nastavuje po ručním přestavení knoflíku termoregulátoru A (obr. 1) v Návodu k obsluze a údržbě vždy z maxima na hodnotu těsně před vypnutím topidla.</p> <p><u>Při přestavbě topidel MORA 6153 ze zemního plynu na propan-butan je nutno ve výstupním otvoru odtahu spalin výměníku tepla vyhnout směrem dovnitř záslepku (15), která částečně zmenšuje průřez odtahu spalin.</u></p>	<p>Prestavbu na iný druh plynu (obr. 9) môže vykonávať len firma k tomu oprávnená. Údaje o prestavbových dieloch a o hodnotách pre nastavovanie vykurovacích telies sú obsiahnuté v kap. 3. Pri prestavbe na iný druh plynu je potrebné vymeniť:</p> <ul style="list-style-type: none"> • dýzu hlavného horáka (2) • dýzu zapalovacieho horáka (7) • regulačnú skrutku minimálneho výkonu (11) <p>Po výmene oboch dýz je nevyhnutné nastaviť tepelný výkon. Toto nastavenie sa vykonáva priamo na termoregulačnom ventilu (8). V prvom rade je potrebné skontrolovať tlak plynu na vstupe do spotrebiča pomocou U-manometra, ktorý sa meria na sonde (9). Jeho hodnota pre zemný plyn je 20 mbar a pre propán-bután 30 mbar.</p> <p>Potom nasleduje samotné nastavenie menovitého tepelného výkonu. Toto nastavenie sa vykoná pomocou regulačnej skrutky (10) na regulátore tlaku plynu (14), ktorý je súčasťou termoregulačného ventilu (8). Tlak plynu sa v tomto prípade meria na sonde na meranie tlaku plynu v hlavnom horáku (3). Jeho hodnoty sú uvedené v Tab. 1 (tlak plynu pri menovitom tepelnom príkone). Rovnakým spôsobom sa nastavuje tlak plynu pre minimálny tepelný výkon spotrebiča (sporo) a to pomocou regulačnej skrutky (11). Tlak plynu v hlavnom horáku (sporo) sa nastavuje po ručnom prestavení gombíka termoregulačného ventilu A (obr.1) v Návode na obsluhu a údržbu vždy z maxima na hodnotu tesne pred vypnutím vykurovacieho telesa.</p> <p><u>Pri prestavbe vykurovacích telies MORA 6153 zo zemného plynu na propán-bután je nutné vo výstupnom otvore odvodu spalin výmenníka tepla vyhnúť smerom dovnútra záslepku (15), ktorá čiastočne zmenšuje prierez odvodu spalin.</u></p>
<p>Pracovník oprávněné organizace, provádějící přestavbu na jiný topný plyn, je povinen původní štítek nastavení nahradit novým štítkem nastavení plynového topidla. Je povinen taky provést záznam o přestavbě v Záručním listu.</p>	<p>Pracovník oprávnenej organizácie, ktorý vykonáva prestavbu na iný vykurovací plyn, je povinný pôvodný štítk nastavenia nahradit novým štítkom nastavenia plynového vykurovacieho telesa. Je taktiež povinný urobiť záznam o prestavbe v Záručnom liste.</p>



1. hlavní hořák
2. tryska hlavního hořáku
3. sonda pro měření výstupního tlaku plynu (před hlavním hořákem)
4. zapalovací hořák
5. elektroda zapalovacího hořáku
6. difúzor zapalovacího hořáku
7. tryska zapalovacího hořáku
8. termoregulační ventil
9. sonda pro měření vstupního tlaku plynu (na vstupu do spotřebiče)
10. regulační šroub jmenovitého výkonu
11. regulační šroub minimálního výkonu
12. místo pro kód trysky hlavního hořáku
13. -
14. regulátor tlaku (dle typu)
15. zásepka odtahu spalin ve výměníku tepla (MORA 6153)
16. termoelektrická pojistka

1. hlavný horák
2. dýza hlavného horáka
3. sonda pre meranie výstupného tlaku plynu (pred hlavným horákom)
4. zapalovací horák
5. elektroda zapalovacího horáka
6. difúzor zapalovacího horáka
7. tryska zapalovacího horáka
8. termoregulačný ventil
9. sonda pro meranie vstupného tlaku plynu (na vstupe do spotrebiča)
10. regulačná skrutka menovitého výkonu
11. regulačná skrutka minimálneho výkonu
12. miesto pre kód trysky hlavného horáka
13. -
14. regulátor tlaku (podľa typu)
15. zásepka odvodu spalin vo výmenníku tepla (MORA 6153)
16. termoelektrická poistka

6. PŘEDÁNÍ ZÁKAZNÍKOVÍ

Pracovník oprávněné organizace, která má uzavřenou smlouvu s výrobcem nebo s některou s jeho gescí:

- nainstaluje spotřebič,
- uvede jej do provozu,
- předvede správný provoz topidla zákazníkovi,
- potvrdí záruční list,
- doporučí uživateli pravidelný servis pro plynulý a bezpečný provoz topidla.

UPOZORNĚNÍ

Výrobce si vyhrazuje právo drobných změn v návodu, vyplývajících z inovačních nebo technologických změn výrobku, které nemají vliv na funkci výrobku.

6. ODOVZDANIE ZÁKAZNÍKOVÍ

Pracovník oprávnenej organizácie, ktorá má uzavretú zmluvu s výrobcem alebo s niektorou jeho gesciou:

- nainštaluje spotrebič,
- uvedie ho do prevádzky,
- predvedie správnu prevádzku vykurovacieho telesa zákazníkovi,
- potvrdí záručný list, doporučí zákazníkovi pravidelný servis pre plynulú a bezpečnú prevádzku vykurovacieho telesa.

UPOZORNENIE

Výrobca si vyhradzuje právo drobných zmien návodu, vyplývajúcich z inovačných alebo technologických zmien výrobcom, ktoré nemajú vplyv na funkciu výrobku.

PŘÍSLUŠENSTVÍ	PRISLUŠENSTVO		
Přibaleno k plynovému topidlu:	Pribalené k vykurovaciemu telesu:	6143	6153
Přerušovač tahu	Prerušovač tahu	1 ks	1 ks
Konzola	Konzola	2 ks	2 ks
Sáček s příslušenstvím obsahuje:	Vrečko s príslušenstvom obsahuje:		
Návod k obsluze	Návod na obsluhu	1 ks	1 ks
Záruční list + Záruční podmínky	Záručný list + Záručné podmienky	1 ks	1 ks
Držák	Držiak	2 ks	2 ks
Šroub M6x16	Skrutka M6x16	-	2 ks
Matice M6	Matica M6	2 ks	4 ks
Podložka vějířová 6,4	Podložka vejárovitá 6,4	-	2 ks
Podložka plochá 6,4	Podložka plochá 6,4	2 ks	2ks
Hmoždinka H6	Hmoždinka H6	2 ks	2 ks
Vrut A4x20	Vrut A4x20	2 ks	2 ks
Podložka plochá 4,3	Podložka plochá 4,3	2 ks	2 ks

TECHNICKÉ ÚDAJE	TECHNICKÉ ÚDAJE				
Typ plynového topidla	Typ plynového vykurovacieho telesa	6143.1022S		6153.1022S	
Model	Model	6143		6153	
Druh plynu	Druh plynu	ZP G 20	PB G 30	ZP G 20	PB G 30
Tlak plynu (mbar)	Tlak plynu (mbar)	20	30	20	30
Rozměry Výška / Šířka / Hloubka (mm)	Rozměry Výška / Šířka / Hĺbka (mm)	552 682 363	552 682 363	552 376 340	552 376 340
Spotřeba plynu (l / h)	Spotreba plynu (l / h)	513	150	302	88
Jmenovitý výkon (kW)	Menovitý výkon (kW)	4,2	3,9	2,5	2,5
Jmenovitý tepelný příkon vztažený k výhřevnosti (kW)	Menovitý tepelný příkon vzťahujúci sa na výhřevnosť (kW)	4,85	4,60	2,85	2,85
Třída účinnosti	Trieda účinnosti	1	1	1	1
Třída NO _x	Trieda NO _x	2	2	2	2
Základní barevné provedení – barva	Základné farebné vyhotovenie – farba	Bílá / Biela			
Kategorie topidla	Kategória vykurovacieho telesa	II ₂ H3B/P			
Provedení topidla	Vyhotovenie vykurovacieho telesa	B ₁₁			
Regulace příkonu	Regulácia príkonu	Termoregulátor / Termoregulačný ventil			
Regulátor tlaku	Regulátor tlaku	ANO	NE*	ANO	NE*
Hlavní tryska - kód	Hlavná dýza - kód	Ø 1,90 (190)	Ø 1,15 (115)	Ø 1,50 (150)	Ø 0,90 (90)
Tryska zapalovacího hořáku – kód	Dýza zapalovacieho horáka – kód	(37)	(19)	(37)	(19)
**Regulační šroub minimálního výkonu - kód	**Regulačná skrutka minimálneho výkonu - kód	Ø 1,00 (100)	Ø 0,60 (60)	Ø 0,80 (80)	Ø 0,40 (40)
Tlak plynu v hořáku při jmenovitém tepelném výkonu (mbar)	Tlak plynu v horáku pri menovitom tepelnom výkone (mbar)	12,00	29,7	12,00	27
Tlak plynu v hořáku při 5 %-ním minimálním tepelném výkonu (mbar)	Tlak plynu v horáku pri 25%-nom minimálnom tepelnom výkone (mbar)	1,00	1,90	0,60	1,00
Tah kominového průchodu (mbar)	Táh komínového priechodu (mbar)	0,05 – 1,00			

* regulátor tlaku při přestavbě na PB je vyřazen z provozu

** Zašroubovat na doraz

Informační list		NK (EU) 2015/1186				
Název nebo ochranná známka dodavatele	Značka	Hodnota				Jednotka
		MORA		MORA		
Identifikace modelu		6143		6153		
Třída energetické účinnosti		D		D		
Přímý tepelný výkon		4,2	3,9	2,5		kW
Nepřímý tepelný výkon		-		-		kW
Index energetické účinnosti		75	74	74	73	
Užitečná energetická účinnost při jmenovitém tepelném výkonu a případně při minimální zátěži.		85,5	84,0	86,2	85,6	
Konkrétní preventivní opatření, jež musí být učiněna při montáži, instalaci nebo údržbě lokálního topidla.	Spotřebič musí být instalován v souladu s platnými předpisy a může se používat pouze v dobře větraných místnostech.					
NK (EU) 2015/1188						
Funkce nepřímého vytápění		ne		ne		
Palivo						
Typ paliva (plynné/kapalné)	plynné	G20	G30	G20	G30	
Emise NO _x	NO _x	113	106	118	123	mg/kWh _{input}
Tepelný výkon						
Jmenovitý tepelný výkon	P _{nom}	4,2	3,9	2,5		kW
Minimální tepelný výkon (orientační)	P _{min}	1,3		0,8		kW
Užitečná účinnost	NCV					
Užitečná účinnost při jmenovitém tepelném výkonu	$\eta_{th,nom}$	85,5	84,0	86,2	85,6	%
Užitečná účinnost při minimálním tepelném výkonu (orientační)	$\eta_{th,min}$	netýká se		netýká se		%
Typ výdeje tepla/regulace teploty v místnosti						
s mechanickým termostatem pro regulaci teploty v místnosti		ano		ano		
Příkon trvale hořícího zapalovacího hořáku						
Příkon trvale hořícího zapalovacího hořáku	P _{pilot}	0,220	0,180	0,220	0,180	kW
Kontaktní údaje	MORA MORAVIA, s.r.o., Nádražní 50 CZ-783 66 Hlubočky–Mariánské Údolí CZECH REPUBLIC, prodej@mora.cz					

Informačný list		NK (EU) 2015/1186				
	Symbol	Hodnota				Jednotka
Meno dodávateľa alebo jeho ochranná známka		MORA		MORA		
Identifikačný kód modelu dodávateľa		6140		6150		
Trieda energetickej účinnosti		D		D		
Priamy tepelný výkon		4,2	3,9	2,5		kW
Nepriamy tepelný výkon		-		-		kW
Index energetickej účinnosti		75	74	74	73	
Užitočná energetická účinnosť pri menovitom tepelnom výkone a minimálnom zaťažení.		85,5	84,0	86,2	85,6	
Všetky osobitné opatrenia, ktoré je potrebné vykonať pri montáži, inštalácii alebo údržbe lokálneho ohrievača priestoru.	Pripojenie spotrebiča musí byť v súlade s platnými nariadeniami a spotrebič sa môže použiť len v dobre vyvetranom prostredí.					
NK (EU) 2015/1188						
Funkcia nepriameho vykurovania		nie		nie		
Palivo						
Zvoľte typ paliva plynnej/skvapalnené	plynné	G20	G30	G20	G30	
Emisie NO _x	NO _x	113	106	118	123	mg/kWh _{input}
Tepelný výkon						
Menovitý tepelný výkon	P _{nom}	4,2	3,9	2,5		kW
Minimálny tepelný výkon (orientačne)	P _{min}	1,3		0,8		kW
Užitočná účinnosť (čistá výhrevnosť)	NCV					
Užitočná účinnosť pri menovitom tepelnom výkone	$\eta_{th,nom}$	85,5	84,0	86,2	85,6	%
Užitočná účinnosť pri minimálnom tepelnom výkone (orientačne)	$\eta_{th,min}$	neuvádza sa		neuvádza sa		%
Druh ovládania tepelného výkonu/izbovej teploty						
s ovládaním izbovej teploty mechanickým termostatom		áno		áno		
Požiadavka na stálu spotrebu energie zapaľovacieho horáka						
Požiadavka na spotrebu energie zapaľovacieho horáka (ak je k dispozícii)	P _{pilot}	0,220	0,180	0,220	0,180	kW
Kontaktné údaje	MORA MORAVIA, s.r.o., Nádražní 50 CZ-783 66 Hlubočky–Mariánské Údolí CZECH REPUBLIC, prodej@mora.cz					

SAP 343619

